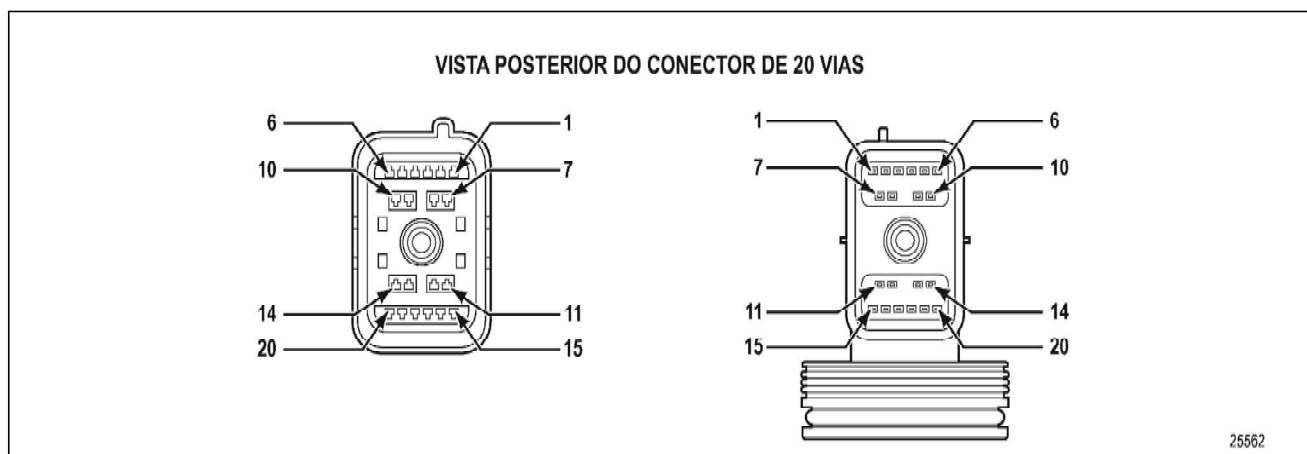


**Apêndice F—GRÁFICOS DE FIOS/CONECTORES/VIM (MÓDULO DE INTERFACE DO VEÍCULO)**

**Tabela F-2. CONECTOR TCM de 80 vias (cont.)**

Núm. Terminal	Cor	Fio nº	Descrição	Pontos de terminação
72	—	—	Não Usado	—
73	Laranja	173	Bit-1 do seletor de mudança de faixa	Seletor de mudança de faixa (Pino A)
74	Azul	174	Solenóide de MODULAÇÃO PRINCIPAL	Conector de transmissão (Pino 8)
75	Laranja	175	Temperatura do retardador	Temp. do retardador (Pino A)
76	—	—	Não Usado	—
77	Verde	177	PS1	Conector de transmissão (Pino 3)
78	Branco	178	PCS6	Conector de transmissão (Pino 7)
79	Rosa	179	GPI 11 (–)	Sistema do veículo
80	Laranja	180	Sensor de velocidade da turbina — Alta	NT-A (4000) ou Conector de transmissão (Pino 13) (3000)



**Figura F-2. Conector de transmissão AFL de 20 vias**

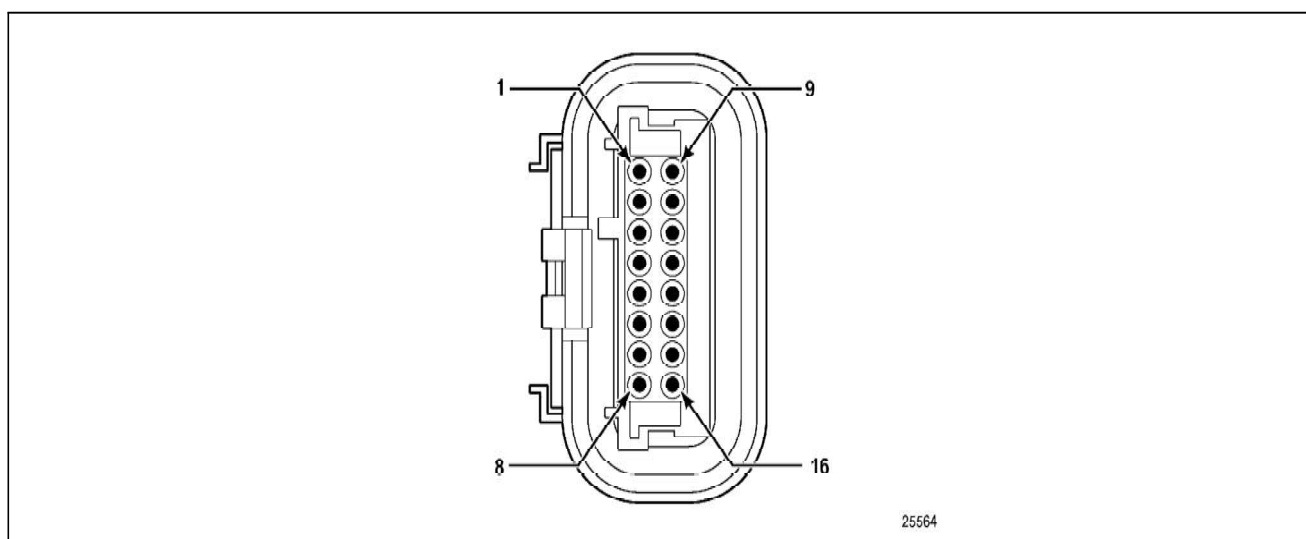
**Tabela F-3. Conector de transmissão AFL de 20 vias**

Núm. Terminal	Cor	Fio nº	Descrição	Pontos de terminação
1	Laranja	111	HSD1	TCM-11, MAIN MOD-A, PCS4-A, PCS6-A
2	Branco	155	PCS4, Baixo	TCM-55, PCS4-B
3	Verde	177	Entrada do interruptor de Pressão PS1	TCM-77, PS1-A
4	Laranja	136	PCS1, Baixo	TCM-36, PCS1-B
5	Verde	152	PCS2, Baixo	TCM-52, PCS2-B
6	Amarelo	171	HSD2	TCM-71, PCS1-A, PCS2-A, PCS3-A, SS1-A
7	Branco	178	PCS6, Baixo (apenas 7 velocidades)	TCM-78, PCS6-B

## Allison Famílias de Produto 3000 e 4000

**Tabela F-3. Conector de transmissão AFL de 20 vias (cont.)**

Núm. Terminal	Cor	Fio nº	Descrição	Pontos de terminação
8	Azul	174	Solenóide de MODULAÇÃO PRINCIPAL, baixo	TCM-74, MAIN MOD-B
9	Amarelo	133	PCS3, Baixo	TCM-33, PCS3-B
10	Branco	151	SS1, Baixo	TCM-51, SS1-B
11	Amarelo	131	HSD3	TCM-31, TCC-A, SS2-A (apenas 7 velocidades)
12	Branco	137	Solenóide TCC, Baixo	TCM-37, TCC-B
13	Laranja	180	Sensor de velocidade da turbina, alto (apenas 3000)	TCM-80, NT-A
14	Azul	120	Sensor de velocidade da turbina, baixo (apenas 3000)	TCM-20. NT-B
15	Azul	116	Entrada OLS	TCM-16, SNO-B
16	Rosa	112	Tensão da referência 5V	TCM-12, SNO-C, TPS-C, RMR-C
17	Azul	118	Interruptor de Pressão PS2	TCM-18, PS2-A
17	Azul	119	SS2, Baixo (apenas 7 velocidades)	TCM-19, SS2-B
18	Marrom claro	154	Entrada do sensor de temperatura do reservatório	TCM-54 Reservatório Temp-B
19	Verde	158	Retorno analógico	TCM-58, SNO-A, Reservatório Temp-A, PS1-B, PS2-B, RMR-A, TPS-A, RTR Temp-B, Água do motor Temp-B
20	—	—	Não Usado	—



**Figura F-3. Conector do seletor de mudança (botão, alavanca, faixa) J1939 SAE**